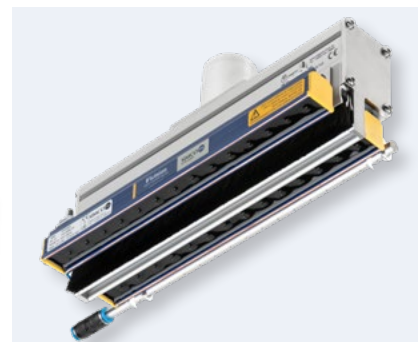


## IONCLEAN 045

Das Reinigungssystem IONclean 045 ist ein Baukastensystem und kann optimal auf Ihre Bedürfnisse angepasst werden. Vor und hinter dem Absaug Schlitz kann zwischen den Anbauten Luftrohr, Bürste oder Blende gewählt werden.

Sie können je nach Anwendung auf drei verschiedene hochmoderne Ionisierungseinheiten zurückgreifen, welche standardmäßig hinter der Absaugung platziert sind. Falls notwendig kann eine zweite Ionisierungseinheit vor dem Absaug Schlitz angebracht werden.

Für ein dauerhaft optimales Ergebnis können Sie folgende Werte überwachen: Druckluft, Ionisierung, Unterdruck und Geschwindigkeit in der Absaugung.



### INFOS

- ▶ Berührungslose Reinigung
- ▶ Lösen und Absaugen der Schmutzpartikel
- ▶ Einfaches Integrieren in eine bestehende Anlage
- ▶ Montage über T-Nut
- ▶ Restladung +/- 30 V (mit Kalibrierung)
- ▶ Überwachung der Ionisierung
- ▶ Optionale Parameterüberwachung der Druckluft und Absaugung
- ▶ Optional in ATEX Ausführung erhältlich

### LIEFERUMFANG

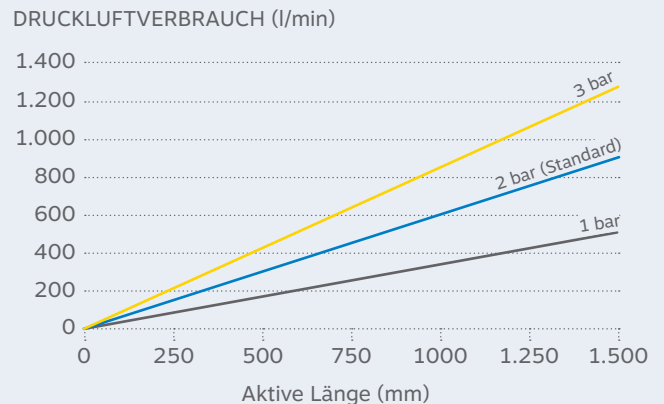
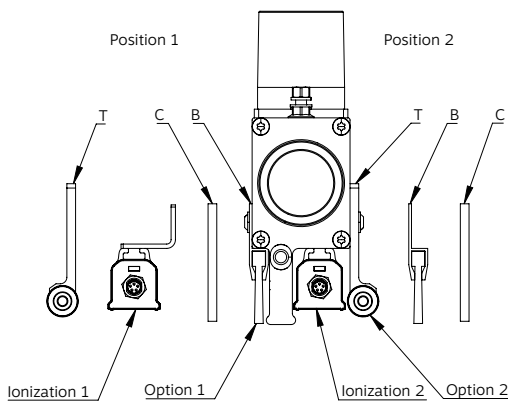
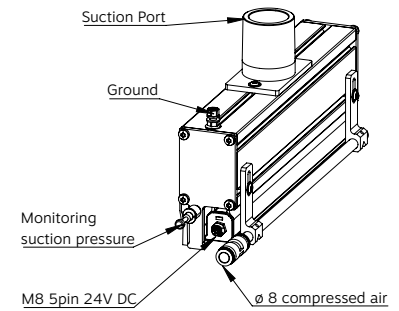
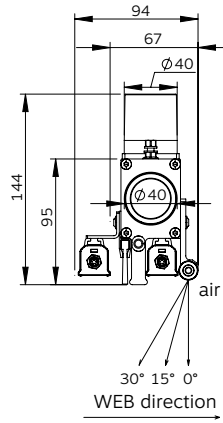
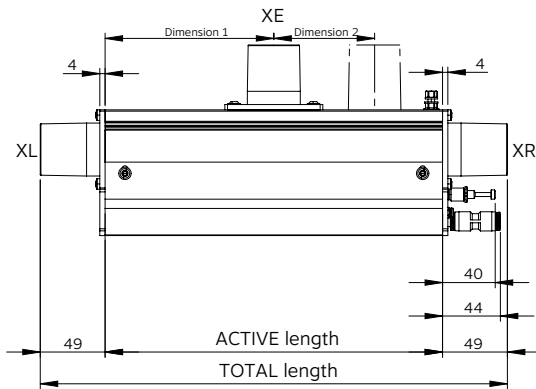
- ▶ Reinigungshaube
- ▶ Anschlussset für Druckluft mit Kugelhahn

### OPTIONEN

- ▶ Bürste
- ▶ Luftrohr
- ▶ Blende
- ▶ Ionisierung: VicinION, EasION oder Performax IQ Easy Ex speed

### ZUBEHÖR

- ▶ Kabel M8 5pol.
- ▶ Adapterkabel Kabel M8 auf M12 5pol.
- ▶ Netzteil Stecker M12 5pol.
- ▶ Wartungseinheit für Druckluft
- ▶ Wartungseinheit für Druckluft mit Drucküberwachung und Einschaltventil
- ▶ Staubsammler
- ▶ Überwachung der Absauggeschwindigkeit
- ▶ Überwachung des Unterdrucks der Absaugung
- ▶ Rohrbogen D40 an Absaugstützen
- ▶ Schlauchset
- ▶ Rohrbogen D40, D60 für Schlauchset



<b>IONclean 045</b>	<b>0210</b>	<b>R</b>	<b>X</b>	<b>V</b>	<b>B</b>	<b>T</b>	<b>XE</b>	<b>Connection side</b>	<b>Option position 1/2</b>
Type IONclean 045	active length 255 mm	Connection side R = right	lonization 1 X = none, lonization position 1	lonization 2 V = VicinION, lonization position 2	Option 1 B = brush	Option 2 T = air tube	Exhaust connection XE = above	L left R right	B brush T air tube C cover X none
								<b>lonization 1/2</b>	<b>Exhaust connection</b>
								V VicinION A Performax IQ E Easy Ex speed E EasION X none	XL left XR right XE above LR left/right

SO GENERIEREN SIE DIE **BESTELLNUMMER** IHRES INDIVIDUELL KONFIGURIERTEN ZIEGENER+FRICK-PRODUKTS.

Aktive Arbeitsbreite	Anzahl Absaugstutzen	Raster aktive Länge	Material-geschwindigkeit	Betriebs-spannung	Betriebsdruck	Ionisierung	Einsatz-temperatur	Kabellänge
mm	Stück	mm	m/min	V DC	bar	Typ	°C	m
0255 - 0497	1	17	< 300	24	1-3 [2 Standard]	V	0 - 55	05/10
0514 - 0894	2	17	< 300	24	1-3 [2 Standard]	V	0 - 55	05/10
0911 - 1032	3	17	< 300	24	1-3 [2 Standard]	V	0 - 55	05/10
1066 - 1204	3	35	< 300	24	1-3 [2 Standard]	V	0 - 55	05/10
1239 - 1584	4	35	< 300	24	1-3 [2 Standard]	V	0 - 55	05/10