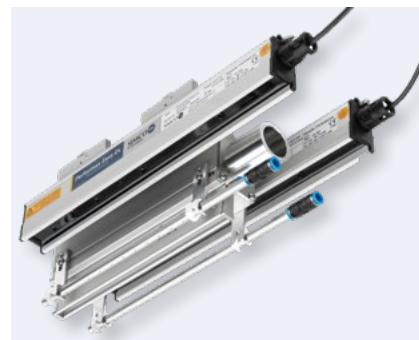


IONCLEAN 045

Das Reinigungssystem IONclean 045 ist ein Baukastensystem und kann optimal auf Ihre Bedürfnisse angepasst werden. Vor und hinter dem Absaug Schlitz kann zwischen den Anbauten Luftrohr, Bürste oder Blende gewählt werden.

Sie können je nach Anwendung auf drei verschiedene hochmoderne Ionisierungseinheiten zurückgreifen, welche standardmäßig hinter der Absaugung platziert sind. Falls notwendig kann eine zweite Ionisierungseinheit vor dem Absaug Schlitz angebracht werden.

Für ein dauerhaft optimales Ergebnis können Sie folgende Werte überwachen: Druckluft, Ionisierung, Unterdruck und Geschwindigkeit in der Absaugung.



INFOS

- ▶ Berührungslose Reinigung
- ▶ Lösen und Absaugen der Schmutzpartikel
- ▶ Einfaches Integrieren in eine bestehende Anlage
- ▶ Montage über T-Nut
- ▶ Überwachung der Ionisierung
- ▶ Optionale Parameterüberwachung der Druckluft und Absaugung

LIEFERUMFANG

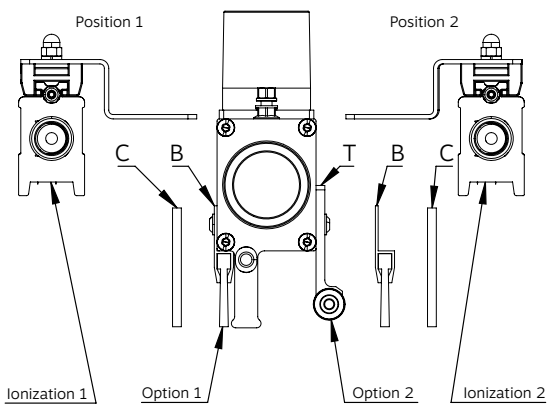
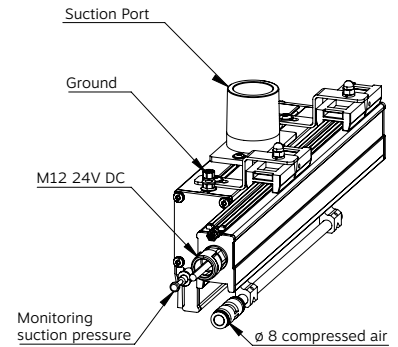
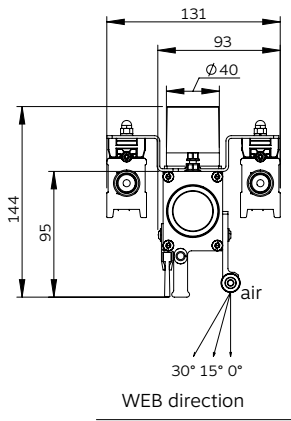
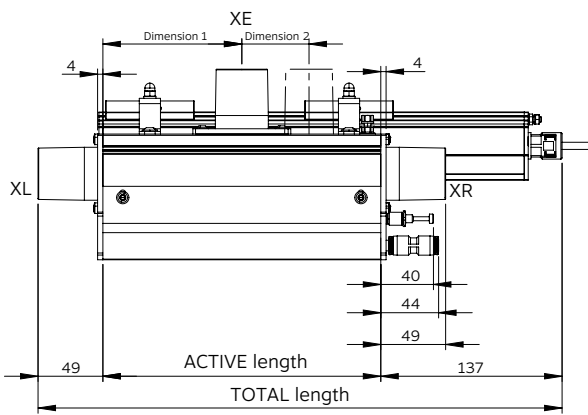
- ▶ Reinigungshaube
- ▶ Anschlussset für Druckluft mit Kugelhahn

OPTIONEN

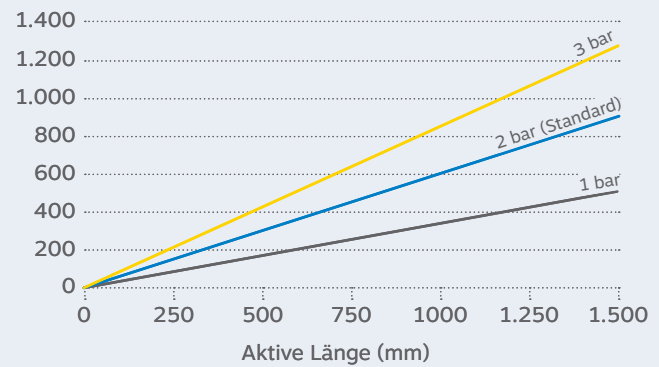
- ▶ Bürste
- ▶ Luftrohr
- ▶ Blende
- ▶ Ionisierung: VicinION, EasION oder Performax IQ Easy Ex speed

ZUBEHÖR

- ▶ Kabel M12 5pol.
- ▶ Netzteil Stecker M12 5pol.
- ▶ Status Modul (obligatorisch)
- ▶ IQ Manager
- ▶ Wartungseinheit für Druckluft
- ▶ Wartungseinheit für Druckluft mit Drucküberwachung und Einschaltventil
- ▶ Staubsammler
- ▶ Überwachung der Absauggeschwindigkeit
- ▶ Überwachung des Unterdrucks der Absaugung
- ▶ Rohrbogen D40 an Absaugstützen
- ▶ Schlauchset
- ▶ Rohrbogen D40, D60 für Schlauchset



DRUCKLUFTVERBRAUCH (l/min)



IONclean 045	0210	R	X	A	B	T	XE
---------------------	-------------	----------	----------	----------	----------	----------	-----------

Type IONclean 045

active length 210 mm

Connection side R = right

Ionization 1 X = none, Ionization position 1

Ionization 2 A = Performax IQ Easy Ex speed, Ionization position 2

Option 1 B = brush

Option 2 T = air tube

Exhaust connection XE = above

Connection side

L	left
R	right

Ionization 1/2

V	VicinION
A	Performax IQ
E	Easy Ex speed
X	EasION
X	none

Option position 1/2

B	brush
T	air tube
C	cover
X	none

Exhaust connection

XL	left
XR	right
XE	above
LR	left/right

SO GENERIEREN SIE DIE **BESTELLNUMMER**
IHRES INDIVIDUELL KONFIGURIERTEN
ZIEGENER+FRICK-PRODUKTS.

Aktive Arbeitsbreite	Anzahl Absaugstutzen	Raster aktive Länge	Material-geschwindigkeit	Betriebs-spannung	Betriebsdruck	Ionisierung	Einsatz-temperatur	Kabellänge
mm	Stück	mm	m/min	V DC	bar	Typ	°C	m
0150 - 0450	1	60	> 500	24	1-3 [2 Standard]	A	0 - 40	05/10
0510 - 0870	2	60	> 500	24	1-3 [2 Standard]	A	0 - 40	05/10
0930 - 1170	3	60	> 500	24	1-3 [2 Standard]	A	0 - 40	05/10
1230 - 1590	4	60	> 500	24	1-3 [2 Standard]	A	0 - 40	05/10