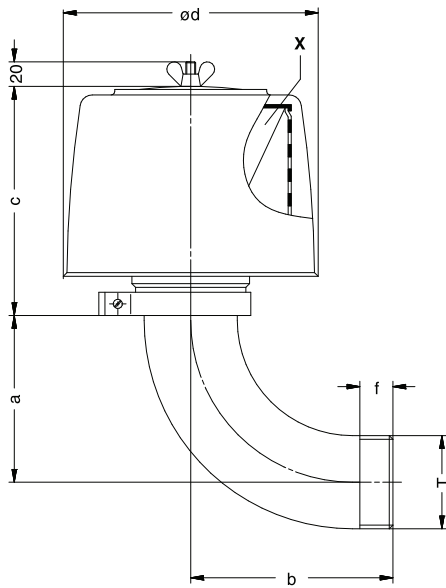


Ansaugfilter für G-SAP/G-SAH

Suction filter for G-SAP/G-SAH [mm]



Typ • Type	a	b	c	ød	e	f	Anschluss für Luftaustritt	Durchflussmenge	Filterpatrone
							Connection air outlet	Flow rate	Filter cartridge
							T	m ³ /h*	X
ZAF 3200	76	95	175	170	81	19	R 1¼	270	730 519 0000
ZAF 4000	86	105	175	170	81	19	R 1½	270	730 519 0000
ZAF 5000	106	130	185	208	156	24	R 2	480	730 515 0000
ZAF 8000	160	190	200	280	170	30	R 3	900	730 513 0000
ZAF 10000	209	245	280	315	164	36	R 4	1380	730 516 0000

* bezogen auf einen Durchflusswiderstand von 10 mbar. Unsere Filter haben bis zu einer Korngröße von größer als 3 µm einen Abscheidungsgrad von 99,9%. Die hier aufgezeigten Ansaugfilter sind in Anschlussgröße und Durchgangsquerschnitt auf die von uns gefertigten Verdichter abgestimmt.

* refers to a back pressure of 10 mbar. Our filter cartridges have a separation efficiency of 99.9% for particle sizes of more than 5 micron. The suction filters shown correspond with our compressors concerning connection size and throughput diameter.